

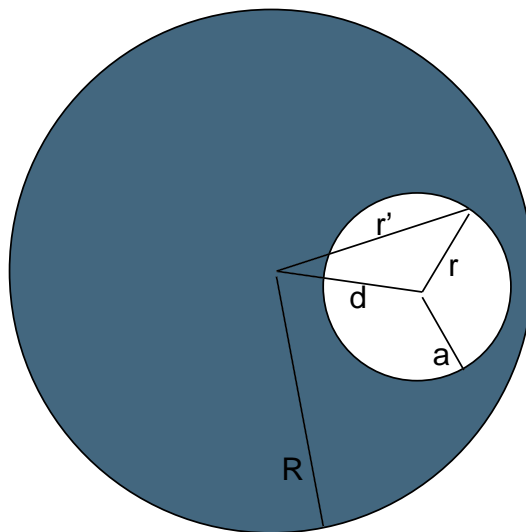
## 09.21.21 Eðlisfræði 2 V

Laugardaginn 5. maí 2001, kl. 13:30-16:30.

**Leyfileg hjálpargögn eru engin utan skriffæra.**

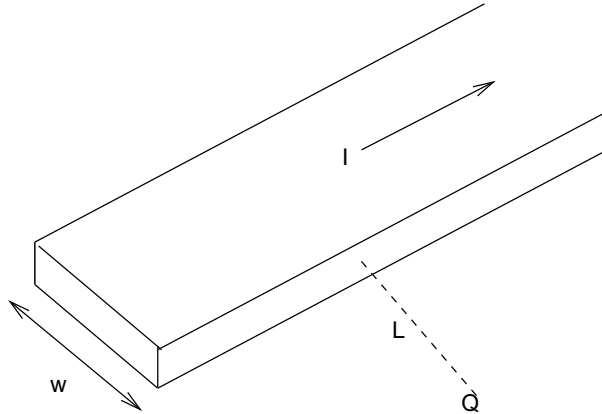
Vægi allra 7 verkefna er jafnt. Með prófinu fylgir jöfnusafn. Skrifðu skýrt og greinilega allar útleiðslur með hnitmiðuðum stuttum skýringum þar sem það á við.

1. Kúla með geisla  $R$  hefur einsleita hleðsludreifingu  $\rho$  nema í kúlulega holrúmi með geisla  $a$  eins og sést á teikningunni.



- (a) Sýnið að rafsviðið í holrúminu sé einsleitt.
  - (b) Finnið stefnu og stærð rafsviðsins í holrúminu.
2. Tvær rafhlöður eru með íspennu  $\mathcal{E}_1$  og  $\mathcal{E}_2$  og innra viðnám  $r_1$  og  $r_2$ . Finnið íspennuna þegar þær eru hliðtengdar saman til þess að mynda eina rafhlöðu. (Hér getur hjálpað að hugsa rafhlöðuna tengda við ytra viðnám).

3. Óendanlega þunn og löng málmþynna með breidd  $w$  ber straum  $I$  eins og myndin sýnir.



Finnið segulsviðið (styrk og stefnu) í punktinum  $Q$  í fjarlægðinni  $L$  frá jaðri þynnunnar.

4. Þunn spóla hefur  $N$  vafninga, flatarmálið  $A$  og heildarviðnámið  $R$ . Hún er tengd við straummæli og þvert á spóluna er segulsvið  $\mathbf{B}$ . Spólunni er snúið snögglega um  $180$  gráður um ás þvert á  $\mathbf{B}$ . Hve mikil hleðsla er flutt um straummælinn?
5. Riðstraumgjafi með toppspennu (peak potential difference)  $v_0$  er tengdur inn í raðtengda RLC-rás. Toppstraumurinn er  $i_0$ , rýmdin er  $C$ , tíðnin er  $f$ , og straumurinn er  $\phi$  á undan spennunni.
- Finnið  $R$ .
  - Finnið  $L$ .
6. Þéttir í hleðslu er gerður úr tveimur samhliða hringlaga plötum með geisla  $a$  og fjarðlægð  $d$  milli þeirra.
- Finnið styrk og stefnu segulsviðsins við jaðar þéttisins mitt á milli platnanna.
  - Finnið vigur Poyntings á sama stað.
  - Finnið aflið inn í þéttinn.
  - Hvaða merkingu hefur vigur Poyntings hér?
7. Þrír speglar eru hornréttir hver á annan. Sýnið að hvaða geisla sem speglast þrisvar sinnum er snúið við um  $180$  gráður. (Hér er best að skirfa almennan vigur fyrir geislann í upphafi).